

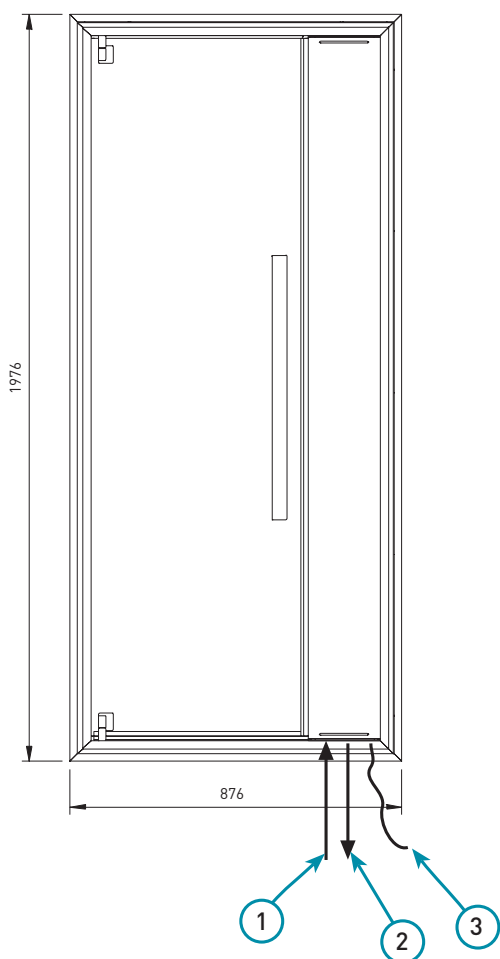
**OMNIASTEAM 88 DX (tutte le versioni)**

Omniateam 88 RH (all models)

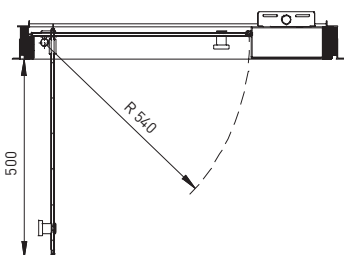
Omniateam 88 DTE (tous les modèles)

Omniateam 88 RE (alle Ausführungen)

Omniateam 88 DCHA (todas las versiones)



Vista dall'esterno  
External view  
Vue côté extérieur  
Aussenseite  
Vista lado exterior



- 1 Carico acqua  
Water inlet  
Entrée de l'eau  
Wassereinlass  
Carga de agua
- 2 Scarico acqua  
Water outlet  
Vidange de l'eau  
Wasserauslass  
Desagüe
- 3 Alimentazione elettrica  
Electric supply  
Alimentation électrique  
Elektrische Speisung  
Alimentación eléctrica

Tutti i lavori devono essere eseguiti da personale qualificato o da un ns. centro assistenza, in base alle normative locali ed internazionali CEI64.8 (IEC 364 - 1).

Accertarsi che le predisposizioni elettriche ed idrauliche per gli impianti del generatore siano state realizzate in maniera corretta (linea idrica con saracinesca di chiusura, scarico sifonato, linea elettrica con adeguato interruttore magnetotermico + differenziale, etc.) come da scheda tecnica apposta.

Collegare tutte le tubature in maniera disallacciabile (per eventuali rimozioni del generatore causa manutenzioni). Usare solamente tubature in ottone o in rame.

Non usare tubature in PVC galvanizzate o nere.

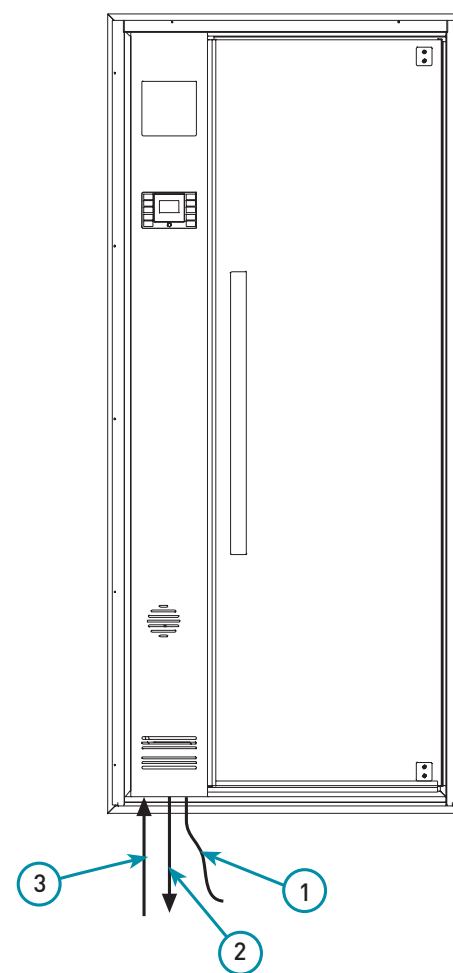
**Schema di collegamento**

Connection diagram

Schéma de raccordement

Anschlussplan

Esquema de conexionado



Vista dall'interno  
Internal view  
Vue côté intérieur  
Innenseite  
Vista lado interior

All jobs must be carried out by qualified personnel or by one of our Service Centres, meeting local and international standards CEI64.8 (IEC 364 - 1).

Make sure that the electric and plumbing connections for the steam generator have been carried out correctly (water line with sluice-gate, NON-siphoned drainage, electric connection with adequate magneto-thermal switch + differential, etc.) according to the specifications.

Connect all piping in a way that they cannot be undone (in the event of removal of the generator for maintenance). Use brass or copper piping only.

Do not use PVC galvanised or black piping.

L'exécution de tous les travaux doit être confiée à du personnel qualifié ou au service après-vente, conformément aux réglementations locales et internationales CEI64.8 (IEC 364-1).

Vérifier si les raccordements électriques et hydrauliques pour les installations du générateur de vapeur ont été réalisées de façon correcte (ligne hydraulique avec vanne de fermeture, évacuation SANS siphon, ligne électrique avec disjoncteur magnétothermique + différentiel etc.), comme indiqué sur la fiche technique annexée.

Relier toutes les conduites de manière à pouvoir les déconnecter (pour déposer le générateur de vapeur et en effectuer l'entretien).

Utiliser exclusivement des tuyaux en laiton ou en cuivre. Ne pas utiliser de tuyaux en PVC galvanisés ou noirs.

Alle Arbeiten müssen von Fachpersonal oder einem unserer Servicecenter verrichtet werden, im Einklang mit den lokalen und internationalen Gesetzen; CEI 64.8 (IEC 364 - 1)

Vergewissern Sie sich, dass die Voreinstellungen bezüglich Elektrik und Wasser für die Anlagen des Dampfgenerator korrekt gemacht wurden. (Wasserzuleitung mit Verschlusschieber, siphonierter Auslass, elektrische Leitung mit entsprechendem magnetothermischem Schalter + Differentialschalter, etc.) siehe technisches Datenblatt.

Alle Leitungen so miteinander verbinden, dass sie wieder getrennt werden können (für den eventuellen Ausbau des Dampfgenerator aus Wartungsgründen).

Nur Zink- oder Kupferleitungen verwenden. Keine galvanisierten oder schwarzen PVC-Leitungen verwenden.

Todas las operaciones deben ser realizadas por personal cualificado o por un centro de asistencia de EFFEGIBI®, en base a las normativas locales e internacionales CEI64.8 (IEC 364 - 1).

Comprobar que las predisposiciones eléctricas e hidráulicas para las instalaciones del generador de vapor hayan sido realizadas de manera correcta (línea hídrica con llave de cierre, desagüe DESPROVISTO de sifón, línea eléctrica con interruptor magnetotérmico apropiado + diferencial, etc.), de acuerdo a la ficha técnica correspondiente. Conectar todas las tuberías de modo que puedan desconectarse fácilmente (por ejemplo, para la posible desconexión del generador de vapor en operaciones de mantenimiento).

Utilizar sólo tuberías de latón o de cobre. No utilizar tuberías de PVC galvanizadas o negras.

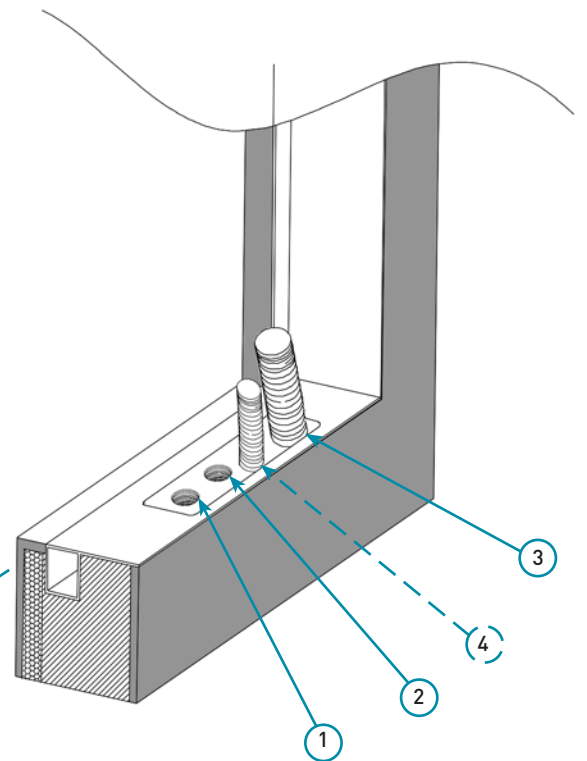
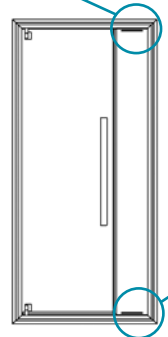
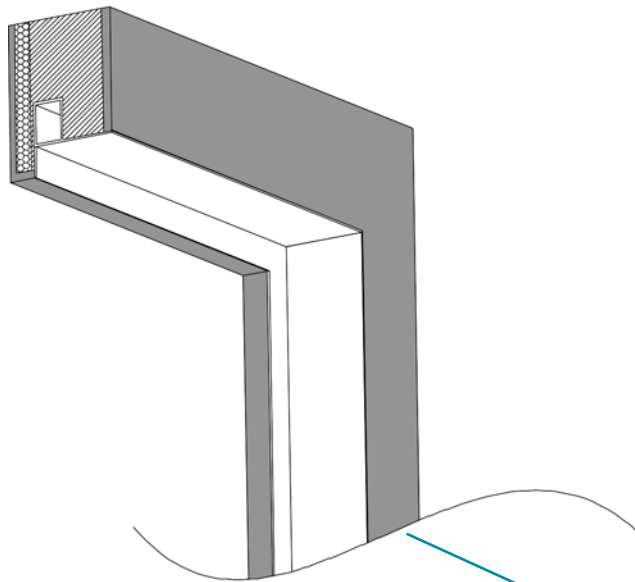
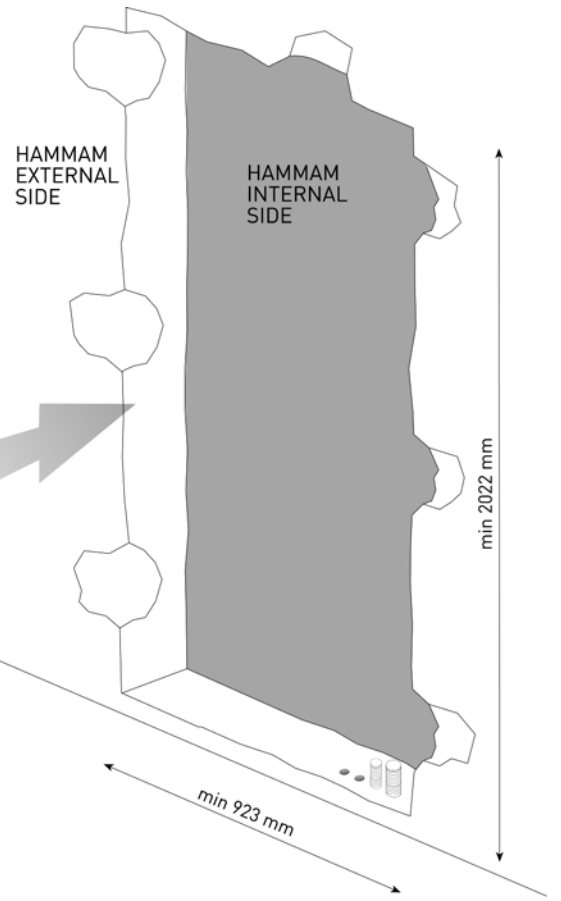
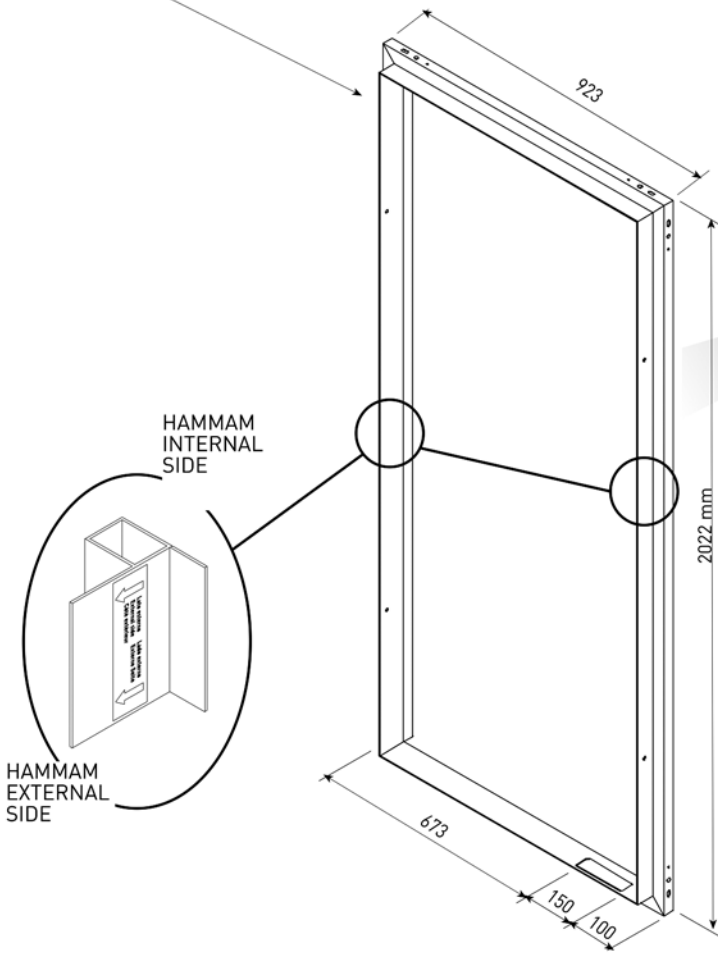
Cod. HA 85 40 010\_

Peso netto Net weight Poids Net Nettogewicht Peso neto ( Kg )	Peso di spedizione Shipping weight Poids emballage Versandgewicht Peso de bruto ( Kg )	Volume di spedizione Shipping volume Cubage Versandvolumen Volumen de envío ( m <sup>3</sup> )	Dimensione imballo Packaging dimensions Dimension d'emballage Dimension der Verpackung Dimensiones embalaje ( cm )
100	110	0,20	220x80x11.5h.

Caratteristiche tecniche - Technical specifications  
Spécifications techniques - technische Daten - Características técnicas

Potenza Power Puissance Leistung Potencia ( kW )	Sez. min. conduttori elettr. Min. thickness electrical cables Section min. câbles élect. Mindestquerschnitt el. Leitungen Sección min. conductores eléct. ( mm <sup>2</sup> )	Tensione Voltage Tension Spannung Voltaje ( V )	Predisposizioni idrauliche Hydraulic specifications Spécification hydrauliques Hydraulische Daten Características hidráulicos
3,0	2,5	230 V ~ 50 Hz 400 V 3N ~ 50 Hz	1/2" F
4,5	4-6	230 V ~ 50 Hz 400 V 3N ~ 50 Hz	1/2" F

CONROTELAIO  
Counterframe  
Contre-châssis  
Türzarge  
Premarco



1 - Alimentazione acqua:  
- predisporre a filo del controtelaio la tubazione con filettatura 1/2" femmina;  
- collegare soltanto con acqua fredda (max 25 °C);  
- la pressione dell'acqua in entrata non dovrebbe superare gli 8 bar (800kPa) max. Per un utilizzo migliore, la pressione dell'acqua dovrebbe essere da 1.5 ÷ 2 bar (150 ÷ 200 kPa) max;  
- ATTENZIONE se l'acqua è mediamente dura o dura è necessario l'installazione di un decalcificatore a monte del generatore stesso, se questa condizione non viene rispettata si possono verificare rapidi invecchiamenti della caldaia del generatore.

2 - Scarico acqua:  
- predisporre tubazione resistente alle alte temperature (fino a 100°C) a filo del controtelaio 1/2" femmina già sifonata;  
- la tubazione di scarico deve garantire il corretto deflusso dell'acqua, pertanto si consiglia una pendenza verso il basso di almeno 5°.

3 - Alimentazione elettrica:  
- predisporre un cavo di alimentazione di idonea sezione. (vedi tabella)

4 - Guaina  $\phi$  16 per collegamento all'altoparlante Piezoelettrico (OPTIONAL).

1 - Water inlet:  
- prepare the piping mounted flush with the counterframe with a 1/2" thread female;  
- connect only with cold water (max 25 °C);  
- the water inlet pressure must not exceed 8 bar (800kPa) max. For the best use, the water pressure should be 1.5 ÷ 2 bar (150 ÷ 200 kPa) max;  
- CAUTION: If the water is medium hard or hard, a softener must be installed upstream from the generator. If this condition is not met the generator boiler may age rapidly.

2 - Water outlet:  
- prepare a siphoned piping 1/2" female, resisting high temperatures (until 100°C), mounted flush with the counterframe;  
- the drainage piping must guarantee correct water downflow; therefore a downward slope of at least 5° is recommended.

3 - Electric supply:  
- prepare a supply cable of appropriate section (see chart).

4 - Sheath  $\phi$  16 for the piezoelectrical loudspeaker (OPTIONAL)

1 - Entrée de l'eau:  
- monter au ras du contre-châssis le tuyau à filetage 1/2" femelle;  
- ne raccorder qu'à l'eau froide (max 25 °C);  
- la pression de l'eau à l'entrée ne devrait pas dépasser 8 bars (800kPa) max. Pour une utilisation optimale, la pression de l'eau devrait se situer entre 1.5 et 2 bars (150 200 kPa) max.  
- ATTENTION: si l'eau est moyennement dure ou dure, monter un adoucisseur en amont du générateur. L'absence d'adoucisseur pourrait provoquer un vieillissement précoce de la chaudière du générateur.

2 - Evacuation de l'eau:  
- prévoir un tuyau 1/2" femelle avec siphon, résistant aux températures élevées (jusqu'à 100°C), monté au ras du contre-châssis;  
- le tuyau doit aussi assurer un bon écoulement de l'eau. Aussi est-il conseillé de respecter une inclinaison d'au moins 5° vers le bas.

3 - Raccordement au réseau électrique:  
- prévoir un câble d'alimentation de section approprié (voir tableau).

4 - Guaine  $\phi$  16 de connexion pour le hautparleur piezoelectrique (OPTIONAL)

1 - Wasserspeisung:  
- Bündig mit der Türzarge eine Leitung mit 1/2" Gewinde (weiblich) vorbereiten;  
- Nur Kaltwasser verwenden (max 25 °C).  
- Der Wasserdruck am Eingang sollte max. 8 Bar (800kPa) betragen. Für den optimalen Betrieb sollte der Wasserdruck zwischen 1.5 ÷ 2 Bar (150 ÷ 200 kPa) betragen;  
- ACHTUNG, sollte das Wasser durchschnittlich eher hart sein, muss dem DG ein Wasserentkalker vorgeschaltet werden. Wird dem nicht Rechnung getragen, kann sich die Lebenszeit des Boilers erheblich verkürzen.

2 - Wasserabfluss:  
- Bereiten Sie bündig mit der Türzarge eine bereits siphonierte 1/2" - Leitung (weiblich) vor;  
- die Drainageleitung muss nicht nur hohe Temperaturen aushalten, sondern auch das korrekte Abfließen des Wassers gewährleisten; deswegen wird ein Gefälle von zumindest 5° empfohlen.

3 - Anschluss an das Stromnetz: Speisungen;  
- bereiten Sie ein Zuleitungskabel des geeigneten Schnittes (siehe Tabelle).

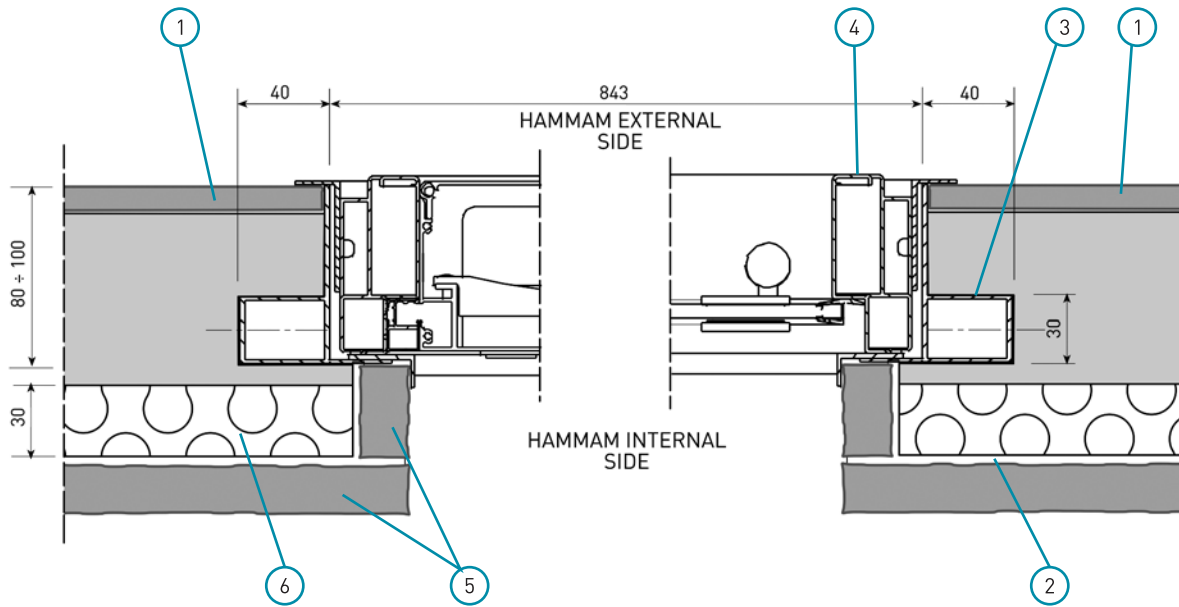
4 - hüllrohr  $\phi$  16 für die verbindung des piezoelektrische lautsprecher. (OPTIONAL)

1 - Carga de agua:  
- disponer la tubería con roscado 1/2" hembra a ras del premarco;  
- conectar sólo con agua fría (25 °C máx.);  
- la presión del agua de entrada no debería exceder de 8 bares (800 kPa) máx; para una mejor utilización, la presión del agua debería ser de 1,5-2 bares (150-200 kPa) máx.  
- ATENCIÓN: si el agua es medianamente dura o dura, deberá instalarse un ablandador de agua antes del GV; en caso contrario, podrá presentarse un rápido desgaste de la caldera del GV.

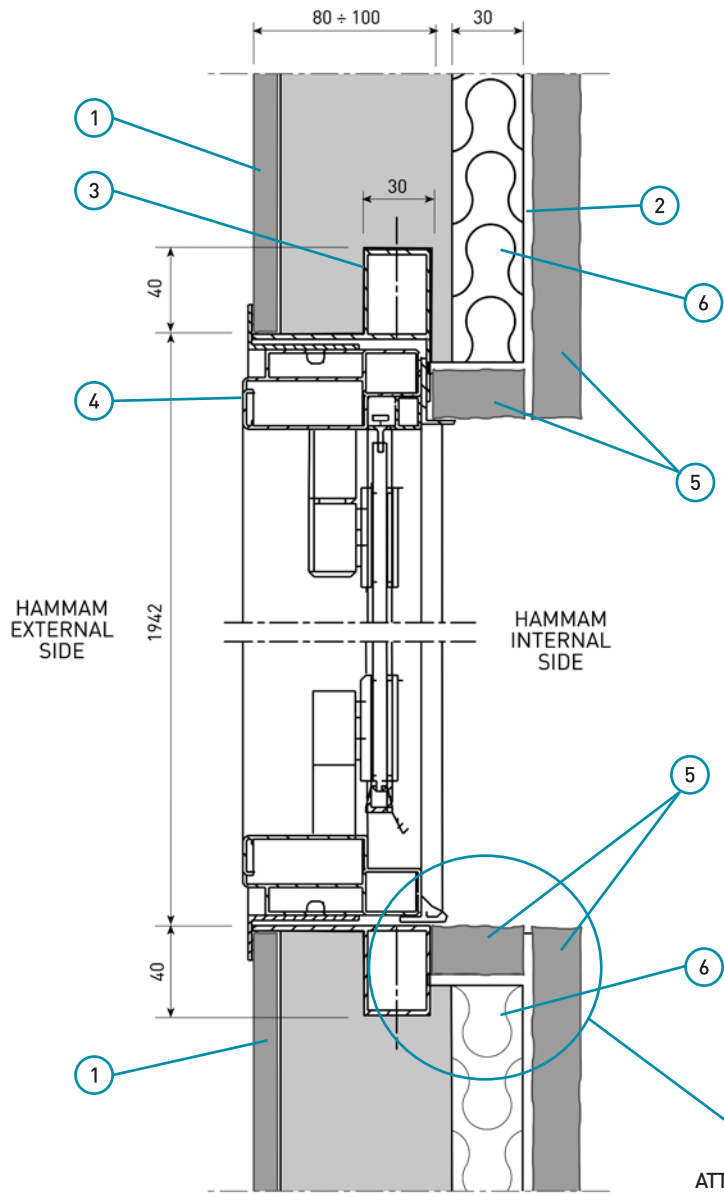
2 - Desagüe:  
- disponer una tubería 1/2" hembra provista de sifón a ras del premarco;  
- La tubería de evacuación, además de resistir a las altas temperaturas (100°C), deberá garantizar también la salida correcta del agua; por tanto, se aconseja una pendiente descendiente de por lo menos 5°

3 - Conexión con la red eléctrica:  
- preparar un cable de alimentación de sección idonea. (ver tabla)

4 - Vaina  $\phi$  16 para la conexión del hilo musical con altavoz oculto integrado (OPTIONAL).



↑ Verso l'esterno dell'Hamam  
Towards the external side of the Hamam  
↑ Vers le côté extérieur du Hamam  
Zu der Aussenseite des Hamam  
Hacia el exterior del Hamam



- ① Rivestimento esterno (out)  
External covering (out)  
Revêtement extérieur (out)  
Aussenverkleidung (out)  
Revestimiento (out)
- ② Colla  
Glue  
Colle  
Leim  
Cola
- ③ Controtelaio  
Counterframe  
Contre-châssis  
Türzarge  
Premarco
- ④ Telaio porta  
Door frame  
Châssis de la porte  
Türrahmen  
Marco puerta
- ⑤ Rivestimento interno (in)  
Internal covering (in)  
Revêtement intérieur (in)  
Innenverkleidung (in)  
Revestimiento (in)
- ⑥ Pannelli coibentanti  
Insulating panels  
Panneaux isolants  
Dämmplatten  
Paneles aislantes

← Verso l'esterno dell'Hamam  
Towards the external side of the Hamam  
← Vers le côté extérieur du Hamam  
Zu der Aussenseite des Hamam  
Hacia el exterior del Hamam

**ATTENZIONE:** il lato interno del profilo inferiore del controtelaio deve essere a filo con la piastrellatura interna.  
**WARNING:** the internal side of the counterframe lower profile must be flush with the internal covering.  
**ATTENTION:** le côté intérieur du profil inférieur du contre - châssis doit être au ras du revêtement intérieur.  
**ACHTUNG:** die Innenkante des Unterprofils der Zarge muss bündig sein mit den Innenverkleidung.  
**ATENCIÓN:** el lado interno del perfil inferior del premarco debe estar enrasado con el revestimiento interno.